

# CNV1000

## TCP/IP ZU RS-485-KONVERTER

TCP/IP zu RS-485-Konverter besonders geeignet für unsere EWS Controller und Fingerabdruckleser



**CNV1000**

**CNV1000-E**

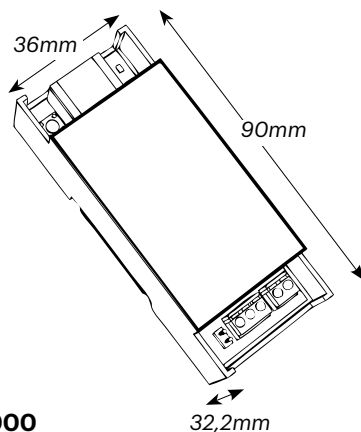
### MERKMALE

- Konfiguration über Internetbrowser, PROS oder Biomanager Software
- Sicherheit: Dedizierte IP- und/oder MAC-Adresse
- Konfigurierbare IP- und MAC-Adresse, TCP-Port
- Setzen Sie die IP-Adresse mit dem Taktschalter auf die Standardeinstellung zurück
- DDNS-Unterstützung
- Visuelle LED-Signalisierung (TCP/UDP-Pakete)
- Beinhaltet DHCP-Client
- Nur Leiterplatte oder mit DIN-Unterputzgehäuse erhältlich

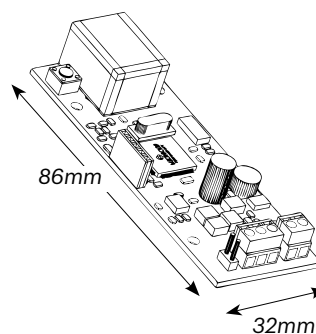
### EIGENSCHAFTEN

- |   |   |
|---|---|
| - Netzwerkstecker:  | RJ-45   |
| - Netzwerkschnittstelle:                                  | 10 BaseT, Halbduplex                              |
| - RS-485-Schnittstelle:                                   | 38400 Bps, 8 Bit Daten, keine Parität, 1 Stoppbit |
| - „Finde Portale“- Unterstützung von PROS und Biomanager: | Ja  |
| - Stromversorgung:  | 12 VDC, 100 mA                                    |
| - Abmessungen Leiterplatte:                               | 32 x 86 mm, 4 Befestigungslöcher Ø. 3mm           |
| - Gehäuse:  | Hutschiene, Kunststoff, für 2 Geräte              |

### ABMESSUNGEN



**CNV1000**



**CNV1000-E**