

# B100

## NETZWERK FINGERABDRUCKLESER MIT WIEGAND AUSGANG

B100 ist ein Wiegand Fingerabdruckleser für die Zutrittskontrolle. Es können bis zu 100 Fingerabdrücke gespeichert werden, der Wiegand-Ausgang (8 bis 128 Bit) ist programmierbar. Die Konfiguration des Lesers und die Fingerabdruckregistrierung erfolgt über unsere PC-Software. Die Fingerabdruckleser werden über eine RS-485-Verbindung miteinander verbunden und diese für die Übertragung der Fingerabdrücke und zur Konfiguration verwendet. Die Verwaltung des Lesers ist in unsere PROS CS Zutrittskontrollsoftware integriert.

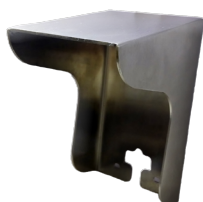
Zur Integration mit anderen Systemen bieten wir:

- Biomanager CS, Client-Server-basiertes Softwarepaket für Lösungen ohne zusätzliche Produktentwicklung
- CNV1000, TCP/RS-485 Konverter zur Verbindung zwischen Software und Leser

### MERKMALE

- Aufputz Fingerabdruckleser mit kapazitivem Berührungssensor
- Kompatibel mit den meisten handelsüblichen Wiegand Controllern
- Die SteelCoat-Schutzbeschichtung bietet zusätzlichen Schutz des Fingerabdrucksensors für raue Umgebungen
- Erkennungs- und Abgleichzeit: < 2 Sek.
- Speicherkapazität: 100 Fingerabdrücke
- Elegantes Aluminiumgehäuse in der Farbe Silber
- Schwarzes Kunststoffgehäuse
- Konfigurierung und Benutzerverwaltung mit PROS CS Software
- Registrierung der Fingerabdrücke mit Schreibtischleser (B100PROX-USB) oder direkt über den Leser
- Programmierbares Wiegand-Protokoll (8 bis 128 Bit) für die Kompatibilität mit Wiegand-Controllern
- Grüne und rote LED: Extern gesteuert
- Anpassung des Wiegand-Protokolls via PC
- Inklusive kostenlose BioManager CS-Software für die Verwendung mit Controllern von Drittanbietern
- Die Fingerabdrücke werden im Leser und in einer Backup-Datei in der Software gespeichert
- Kompatibilität mit XPR Controller EWS und EWS-DR
- Programmierbare Hintergrundbeleuchtung EIN/AUS
- Spannungsversorgung: 12V DC
- Stromaufnahme: 100 mA max.
- IP-Schutzklasse: IP65
- Gewicht: 200g

### ZUBEHÖR



#### MC-MINI

Obligatorische Schutzabdeckung aus gebürstetem Stahl A304 für den Außenbereich.

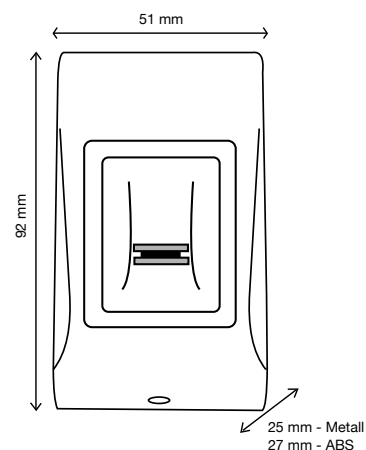


### Black Edition

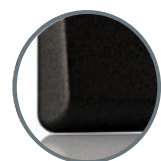
Leser in schwarzem Kunststoffgehäuse erhältlich



### ABMESSUNGEN

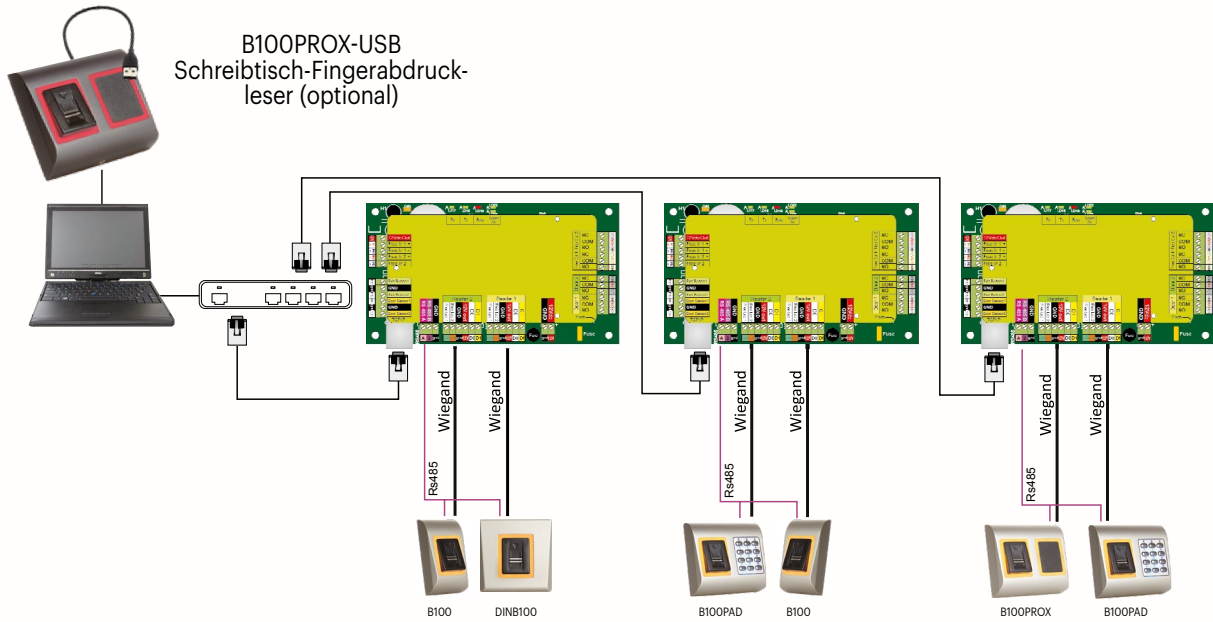


**B100S**  
Silber - Metall



**B100BK**  
Schwarz-Kunststoff

## VERBINDUNG MIT EWSI-CONTROLLER

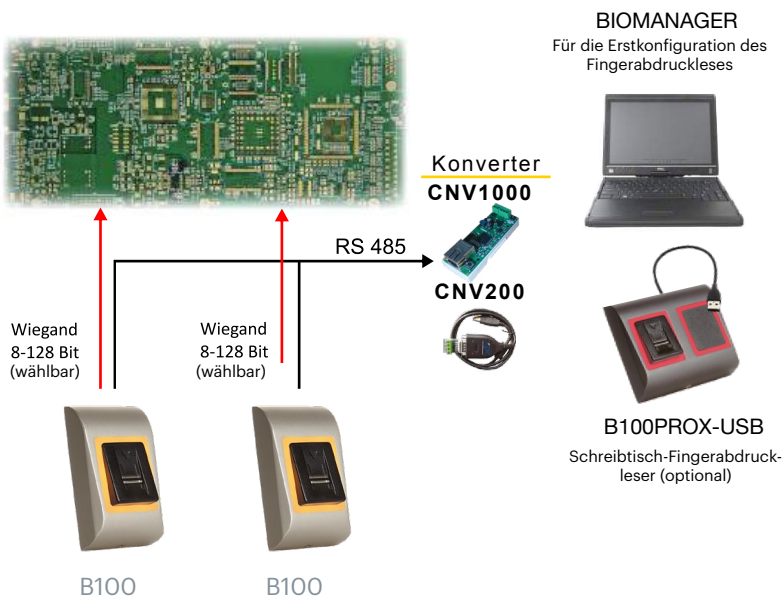


### PROS CS SOFTWARE

Client Server Verwaltungssoftware für die Zutrittskontrolle für den EWSI Netzwerk Controller. Diese Software ermöglicht es mehreren Clients, sich lokal oder remote mit dem System zu verbinden.



## VERBINDUNG MIT FREMD-CONTROLLER



» Die Fingerregistrierung kann von jedem biometrischen Leser innerhalb des Netzwerks oder mit dem Schreibtisch USB-Leser erfolgen.

» Die Fingervorlagen können an alle Leser im Netzwerk gesendet werden. Verschiedene Benutzer können an verschiedene Fingerabdruckleser gesendet werden

### BIOMANAGER CS SOFTWARE

» Windows-basierte PC-Software.

» Kostenlose Fingerabdruck-Verwaltungssoftware für die XPR Fingerabdruckleser

