

# BIOPAD-M

## BIOMETRISCHER TASTATURLESER

Der BIOPAD-M ist ein Wiegand Fingerabdruckleser für die Zutrittskontrolle mit integrierter hintergrundbeleuchteter Tastatur und programmierbarem Wiegand-Ausgang (8 bis 128 Bit). Es können bis zu 9500 Fingerabdrücke gespeichert werden und die PIN-Code-Länge ist wählbar. Die Verwaltung des Lesers erfolgt mit der PROS CS Zutrittskontrollsoftware.

Zur Integration mit anderen Systemen bieten wir:

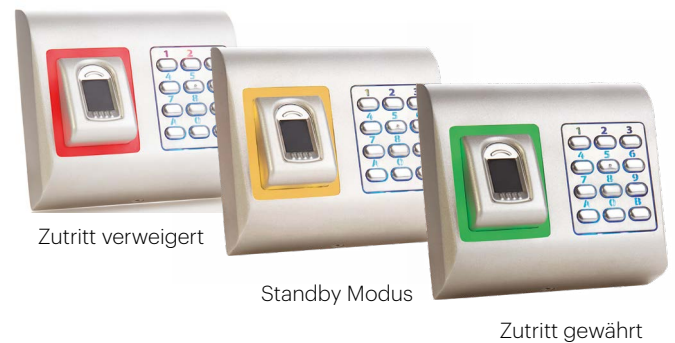
- Biomanager CS, ein Client-Server-basiertes Softwarepaket für Lösungen ohne zusätzliche Produktentwicklung
- CNV1000, TCP/RS-485 Konverter zur Verbindung zwischen Software und Leser



FÜR DEN INNEN- UND AUSSENBEREICH

### MERKMALE

- Aufputz Fingerabdruckleser mit integrierter Tastatur
- Authentifizierung: Finger, Finger oder PIN-Code, Finger und PIN-Code
- Speicherkapazität: 9500 Fingerabdrücke
- Fingerabdrücke pro Benutzer: 1-10 Fingerabdrücke
- PIN-Code-Länge: 1 bis 8 Ziffern
- Erkennungs- und Abgleichzeit: < 1 s
- Die SteelCoat-Schutzbeschichtung bietet zusätzlichen Schutz des Fingerabdrucksensors für raue Umgebungen
- Große rechteckige LED ermöglicht ein schnelles Ablesen des Leserstatus
- Registrierung der Fingerabdrücke mit Schreibtischleser oder direkt über den Leser
- Fingereingabe via Schreibtischleser oder dem Leser selbst
- Programmierbares Wiegand-Protokoll (8 bis 128 Bit) für die Kompatibilität mit Wiegand-Controllern
- Anpassung des Wiegand-Protokolls via PC
- Programmierbare Hintergrundbeleuchtung EIN/AUS
- Inklusive kostenlose BioManager CS-Software für die Verwendung mit Controllern von Drittanbietern
- Die Fingerabdrücke werden im Leser und in einer Backup-Datei in der Software gespeichert
- Kompatibilität mit dem XPR Controller EWS
- Spannungsversorgung: 9-14 V DC
- Stromaufnahme: 150 mA max.
- IP-Schutzklasse: IP65
- Betriebstemperatur: -15 °C bis +50 °C



### ZUBEHÖR



#### MCD-MINI

Obligatorische Schutzabdeckung aus gebürstetem Stahl A304 für den Außenbereich.

### FARBEN

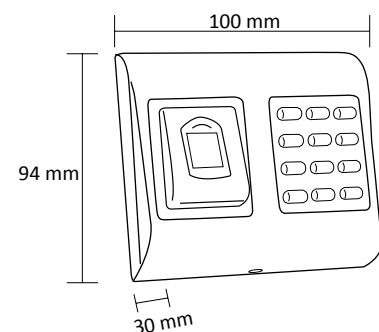


BIOPADS-M  
Silber

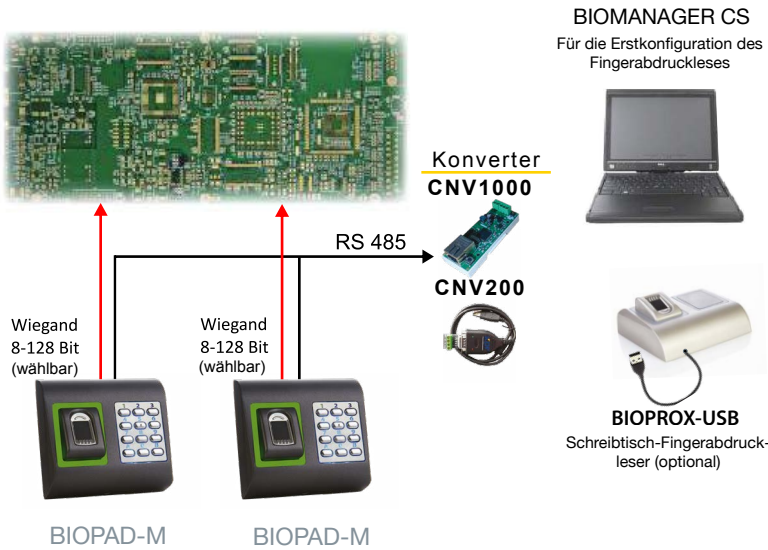


BIOPADBK-M  
Schwarz

### ABMESSUNGEN



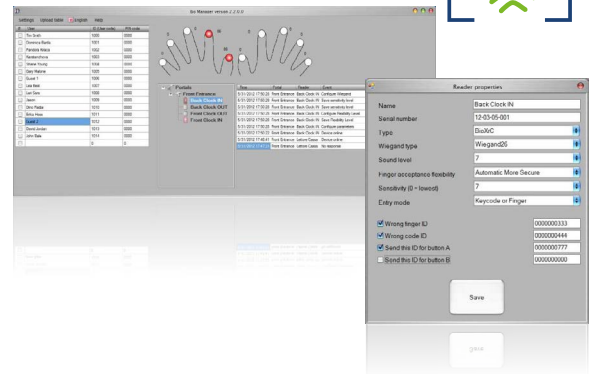
## VERBINDUNG MIT FREMD-CONTROLLER



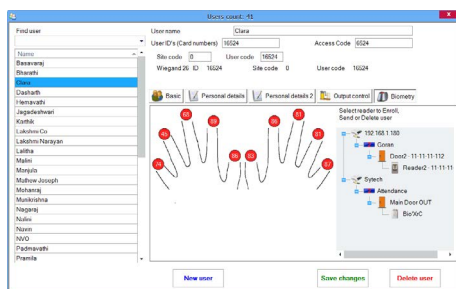
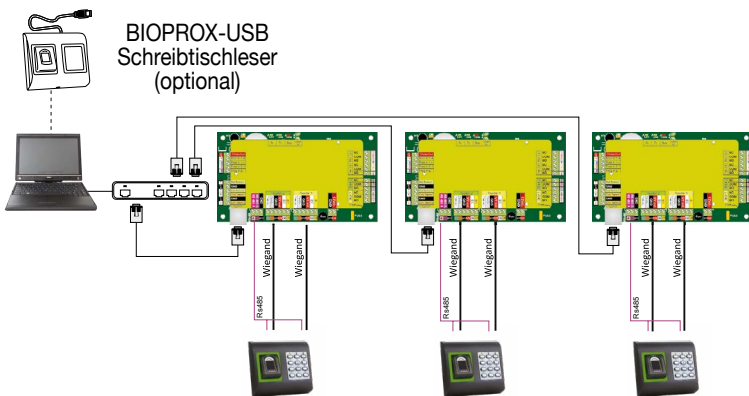
- Die Fingerregistrierung kann von jedem biometrischen Leser innerhalb des Netzwerks oder mit dem Schreibtisch USB-Leser erfolgen.
- Die Fingervorlagen können an alle Leser im Netzwerk gesendet werden. Verschiedene Benutzer können an verschiedene Fingerabdruckleser gesendet werden.

## BIOMANAGER CS SOFTWARE

- Windows-basierte PC-Software
- Kostenlose Fingerabdruck-Verwaltungssoftware für die XPR Fingerabdruckleser



## VERBINDUNG MIT EWS-CONTROLLER



## PROS CS SOFTWARE

- Client-Server-Software, die es mehreren Benutzern ermöglicht, sich mit dem Server-PC zu verbinden.
- Benutzerfreundliche Windows-Schnittstelle zur einfachen Programmierung, Verwaltung und Kontrolle von Installationen.

Weitere Informationen zur Software unter:  
<http://www.xprgroup.com/products/pros-cs/>

