

TBS

BERÜHRUNGSENSITIVER DRUCKTASTER

BESONDERHEITEN

- DIP-Schalter auf der Platine zum Einstellen des Betriebsmodus : Impuls- oder Schaltmodus
- Bestens geeignet für vielfältige Anwendungen z.B. Austrittstaster, Lichtschalter, Fahrstuhknopf oder Industriepanels
- Frontplatte aus Edelstahl
- Harzvergossene Elektronik



MERKMALE

Elektrische Eigenschaften:

Spannungsversorgung:	12-24 VDC; 15-24 VAC
Stromaufnahme:	max. 65mA
Relaisausgang:	2 A bei 24 VDC/120 VAC
Optisches Signal:	Rote LED: Statusanzeige Grüne LED: Relaisbetrieb

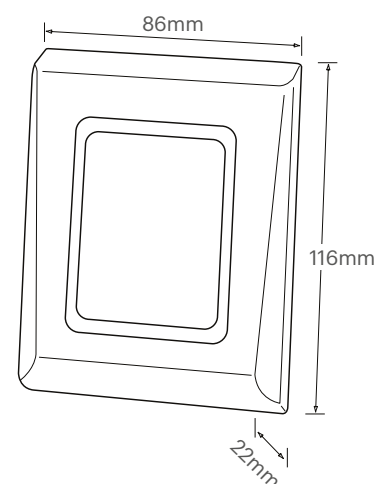
Umwelt Eigenschaften:

Betriebstemperatur:	-20 °C bis 50 °C
Betriebsfeuchtigkeit:	nicht kondensierend bis zu 95%
IP Schutzklasse:	IP66

Mechanische Eigenschaften:

Gehäuse:	Aluminium-Druckguss Alu-Gehäuse
----------	------------------------------------

ABMESSUNGEN



TBS ARROW



TBS EXIT