

# Unterbrechungsfreie Schaltnetzteile

XPR-3A-13.8V / XPR-5A-13.8V / XPR-3A-27.6V

Unterbrechungsfreie Schaltnetzteile in einer Metallbox mit Platz für eine Batterie.

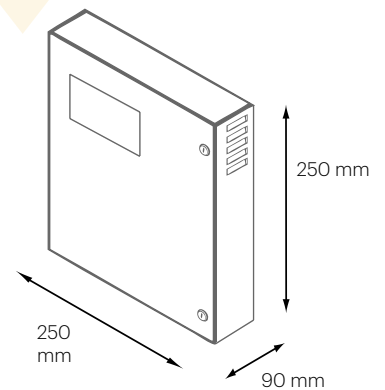
3 Modelle sind verfügbar:

- 13.8VDC – 3.5A
- 13.8VDC – 5.5A
- 27.6VDC – 3.5A

## TECHNISCHE DATEN

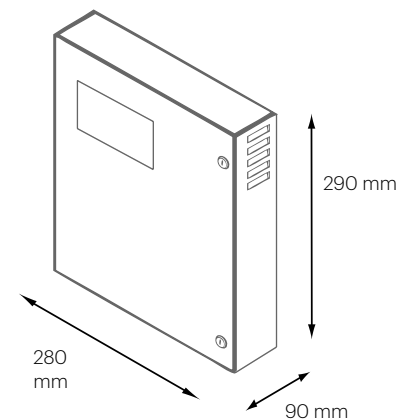
### XPR-3A-13.8V

- **Eingangsspannung:** 200-240V AC; 50Hz/60Hz
- **Ausgangsspannung:** 13.8 VDC
- **Ausgangsstrom:** Max. 3.5 A
- **T<sub>amb</sub> < 30°C:** 3 A + 0,5 A Batterieladung
- **T<sub>amb</sub> = 40°C:** 2.1 A + 0,5 A Batterieladung
- **Einstellbereich der Ausgangsspannung:** 12÷14 V DC
- **Brummspannung:** 120 mV p-p max.
- **Batterieladestrom:** 0,5 A max @ 7 Ah (± 5%)



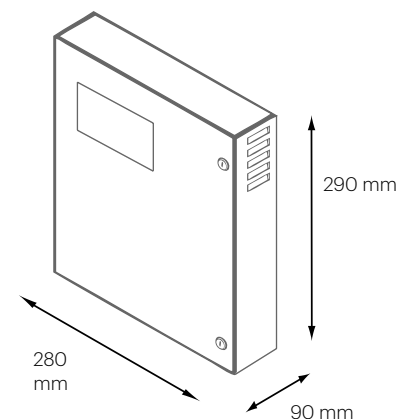
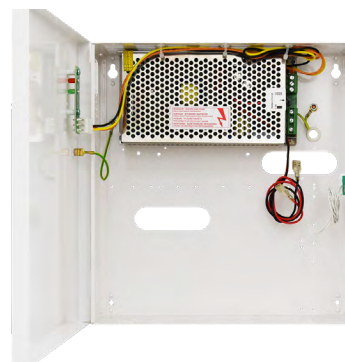
### XPR-5A-13.8V

- **Eingangsspannung:** 200-240V AC; 50Hz/60Hz
- **Ausgangsspannung:** 13.8 VDC
- **Ausgangsstrom:** Max. 5.5 A
- **T<sub>amb</sub> < 30°C:** 5 A + 0,5 A Batterieladung
- **T<sub>amb</sub> = 40°C:** 3.3 A + 0,5 A Batterieladung
- **Einstellbereich der Ausgangsspannung:** 12÷14 V DC
- **Brummspannung:** 120 mV p-p max.
- **Batterieladestrom:** 0,5 A max @ 17 Ah (± 5%)



### XPR-3A-27.6V

- **Eingangsspannung:** 200-240V AC; 50Hz/60Hz
- **Ausgangsspannung:** 27.6 VDC
- **Ausgangsstrom:** Max. 3.5 A
- **T<sub>amb</sub> < 30°C:** 3 A + 0,5 A Batterieladung
- **T<sub>amb</sub> = 40°C:** 2 A + 0,5 A Batterieladung
- **Einstellbereich der Ausgangsspannung:** 24÷28 V DC
- **Brummspannung:** 150 mV p-p max.
- **Batterieladestrom:** 0,5 A/1 A max. @ 2x7 Ah (± 5%)



## SCHUTZEINRICHTUNGEN

- Kurzschluss-Schutz
- Überspannungsschutz
- Umschaltungssicherungen (AC-Ingang)
- Überlastungsschutz
- Batterieschutz gegen übermäßige Entladung
- Batterieschutz vor Kurzschluss und Verpolung

## ZUSATZINFORMATIONEN

Eine Lochung in der Rückwand erlaubt die einfache Montage verschiedener Leiterplatten oder Netzteile<sup>1</sup>.

Im Folgenden die Rückansicht der Gehäuse.

**XPR-5A-13.8V & XPR-3A-27.6V**



**XPR-3A-13.8V**



<sup>1</sup> Batterien im Lieferumfang nicht enthalten