

EX6P

TECLADO CON RFID INTEGRADA

Diseñado tanto para el interior como el exterior, el EX6P está disponible en distintas carcasas de plástico y de metal para montar en superficie o empotrar.

Este teclado con proximidad integrada se puede conectar al panel de entrada/salida RBO408, ampliando el número de salidas a 10 relés.



CARACTERÍSTICAS

- 1000 códigos de usuario/tarjetas
- Códigos de 1 a 8 dígitos de longitud
- Tipo de lectura de proximidad: EM 4002/4100 e HID (125 kHz)
- Rango de lectura: de 2 a 5 cm
- LEDs roja y verde libres de voltaje
- Retroiluminación en todas las teclas
- Protección anti-sabotaje
- Seguridad: 30 segundos de bloqueo tras 8 errores seguidos con el código PIN o la tarjeta
- Dos entradas de botón pulsador
- Opción de elegir entre teclas de plástico o de metal para una larga resistencia al uso
- Diseño estético, apropiado para una gran variedad de estilos

LLAVEROS & TARJETAS



Ref.	PBX-1E	PBX-1C	PBX-2	PBX-2C
Características	Llavero ABS EM4102	Llavero de cuero EM4102	Tarjeta ISO 0,75mm EM4102	Tarjeta NISO 2mm EM4102

ESPECIFICACIONES

Características eléctricas:

Alimentación: 12/24V CA/CC
 Consumo: Máx. 150 mA
 Salidas: 2 relés
 - R1: 10A/24 V CA/CC;
 - R2: 2A/24 V CA/CC;

10 relés

- con panel de relés RBO408

Salida RS485: Sí, para conectar con paneles como RBO408, RTT, RU2, DINRTT

Buzzer, control de retroiluminación:

Teclado retroiluminado: Sí, mediante configuración del menú
 Modo ON/OFF - activo en cada tecla que se presiona, durante 10 segundos

Visualización por LED: Dos LEDs libres de voltaje (roja & verde) y otra LED naranja

Señalización auditiva: 1 buzzer interno

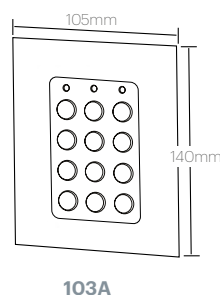
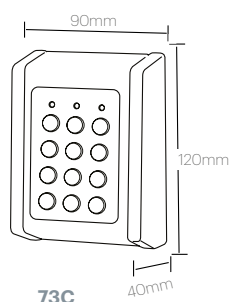
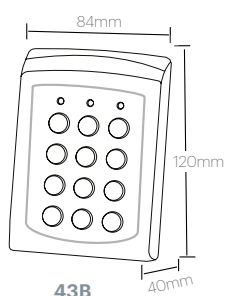
Características ambientales:

Temperatura de trabajo: de -25° a +50°
 Humedad operativa: de 0 a 95% (sin condensación)
 Índice de protección: IP65

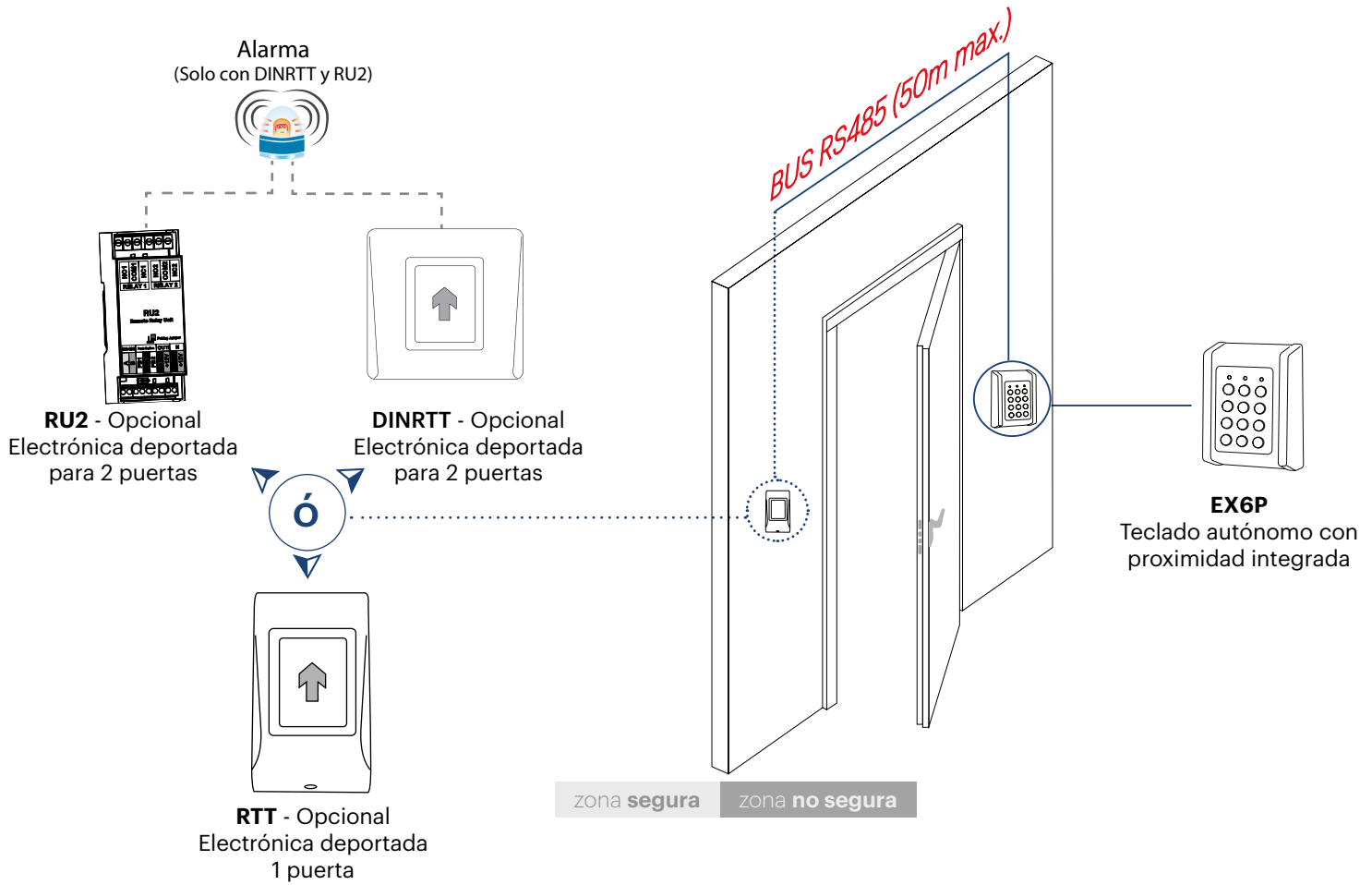
Características mecánicas:

Carcasa: ABS o carcasa de aluminio fundido resistente para el montaje en superficie & placa de acero para el montaje empotrado

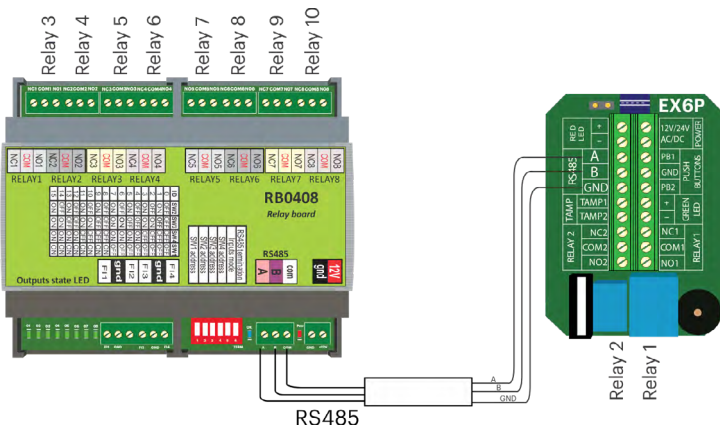
DIMENSIONES



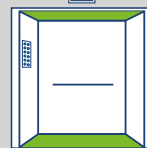
CON ELECTRÓNICA DEPORTADA EN LA ZONA SEGURA



CON PANEL DE RELÉS RBO408 PARA AÑADIR 8 RELÉS A SU INSTALACIÓN DE 2 RELÉS



El EX6P en conexión con el RBO408 es ideal para pequeñas instalaciones que necesitan más de 2 relés. Los 2 relés del EX6P + los 8 relés del RBO408 le dan la oportunidad de poder gestionar hasta 10 relés en total.



Solución de ascensor: máx. 10 plantas



Solución de casillero: máx. 10 cajones



Para tiendas de ropa: máx. 10 puertas de probador