

CARACTERÍSTICAS

- Funciona en modo encendido/apagado e impulsional
- Es ideal para una amplia gama de aplicaciones, como por ejemplo: *botón de salida, interruptor, botón de ascensor o paneles industriales.*
- Placa en acero inoxidable
- Electrónica moldeada en resina

ESPECIFICACIONES

Características eléctricas:

Alimentación:	12-24 V CC; 15-24 V CA
Consumo:	máx. 65 mA
Salida relé:	2 A a 24 CC/ 120 V CA
Indicadores:	Normal - LED roja Operación relé - LED verde

Características ambientales:

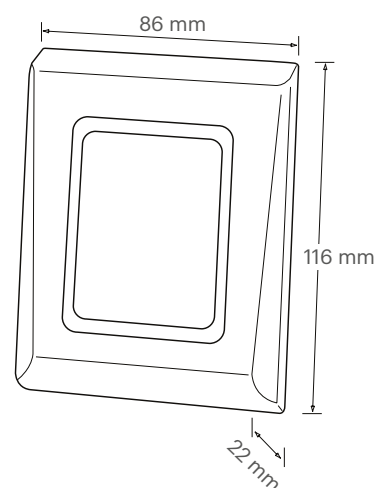
Temperatura de funcionamiento:	de -20°C hasta 50°C
Humedad de funcionamiento:	hasta 95% sin condensación
Índice IP de protección:	IP66

Características mecánicas:

Carcasa:	Aleación de aluminio inyectado
----------	--------------------------------



DIMENSIONES



TBS ARROW



TBS EXIT