

VPROX2-M

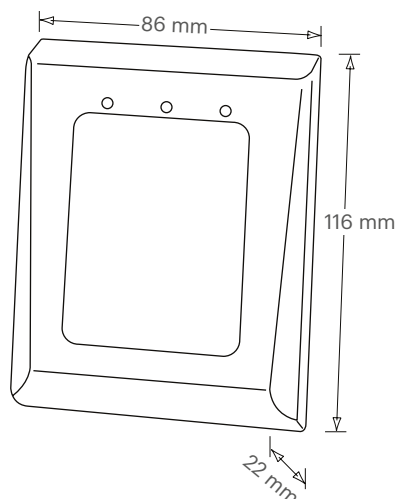
LECTOR RFID EM ANTI-VANDÁLICO

CARACTERÍSTICAS

- Anti-vandálico, lector RFID multi-protocolo
- Protocolos WIEGAND programable (de 26 hasta 40-bits), CLOCK & DATA y CODIX
- Compatible con la mayoría de los sistemas de control de acceso estándares
- El Buzzer y las 2 LEDs pueden ser controlados localmente o desde el controlador
- Lectura de tarjetas/llaveros compatibles EM4100
- Frecuencia de operación: 125 kHz



DIMENSIONES



ESPECIFICACIONES

Características eléctricas:

| | |
|-----------------------|--|
| Alimentación: | 9-12 V CC |
| Distancia de lectura: | Hasta 6 cm |
| Señales visuales: | 1 LED roja (libre de tensión), 1 LED verde (libre de tensión), 1 LED naranja |
| Señal audible: | 1 buzzer integrado |
| Salida del lector: | Wiegand de 26 hasta 40 bits, Clock&Data, Codix |

Características ambientales:

| | |
|--------------------------------|--------------------------------|
| Temperatura de funcionamiento: | de -15°C hasta +50°C |
| Humedad de funcionamiento: | de 0 hasta 95% (no condensado) |
| Índice de protección IP: | IP65 |

Características mecánicas:

| | |
|----------|---|
| Carcasa: | Aluminio moldeado. Electrónica moldeada en resina |
| Cable: | 50 cm, 8 hilos |

LLAVEROS & TARJETAS



| Ref. | PBX-1E | PBX-1C | PBX-2 | PBX-2C |
|-----------------|-----------------------|-------------------------|-----------------------------|---------------------------|
| Características | Llavero EM4100 en ABS | Llavero EM4100 de cuero | Tarjeta ISO 0,75mm - EM4100 | Tarjeta NISO 2mm - EM4100 |