

BIOPAD-M

LECTOR BIOMÉTRICO CON TECLADO

BIOPAD-M es un teclado biométrico para aplicaciones de control de acceso con teclas retroiluminadas y salidas Wiegand programable. Ofrece un almacenamiento de hasta 9500 huellas, salida Wiegand (de 8 hasta 128 bits) y longitud del código PIN seleccionable. La gestión del lector está integrada en nuestro software de acceso de control PROS CS.

Para la integración con otros sistemas ofrecemos:

- Biomanager CS, paquete de software basado en cliente-servidor para soluciones sin desarrollo adicional.
- CNV1000, convertidor de comunicación TCP/IP a RS-485 para una conexión entre el software y los lectores.



USO INTERNO Y EXTERNO

CARACTERÍSTICAS

- Lector biométrico de superficie con teclado integrado
- Autenticación: huella, huella o código PIN, huella y código PIN
- Capacidad de almacenamiento: 9500 huellas
- Huellas por usuario: 1-10 huellas
- Longitud del código PIN: de 1 hasta 8 dígitos
- Tiempo de identificación: < 1 s
- Con revestimiento metálico ofreciendo una protección suplementaria para el sensor en entornos hostiles
- Gran LED rectangular facilitando una lectura rápida del estado del lector
- La programación y la gestión de las huellas se hacen a través del software
- El registro se puede hacer desde el lector de mesa o el mismo lector
- Protocolo Wiegand programable (8-128 bits), compatible con la mayoría de los controladores del mercado.
- La configuración del protocolo Wiegand se hace desde el PC.
- Modo ON/OFF del retroiluminado
- Software BioManager CS disponible gratuitamente cuando se utiliza con controladores de terceros
- Las huellas se almacenan dentro del lector y se guarda una copia de seguridad en el software
- Compatibilidad con los controladores XPR: EWS
- Alimentación: 9-14 V CC
- Consumo: 150 mA máx.
- Índice IP de protección: IP65
- Temperatura de funcionamiento: de -15°C hasta +50°C



ACCESORIOS



MCD-MINI

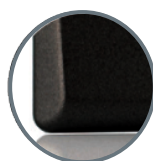
Protección obligatoria para un uso externo del lector.

COLORES



BIOPADS-M

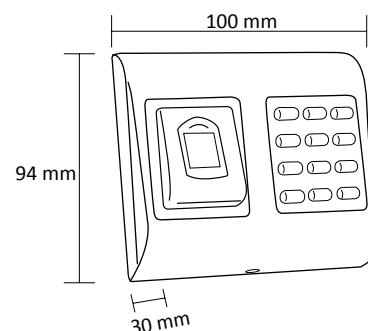
Gris



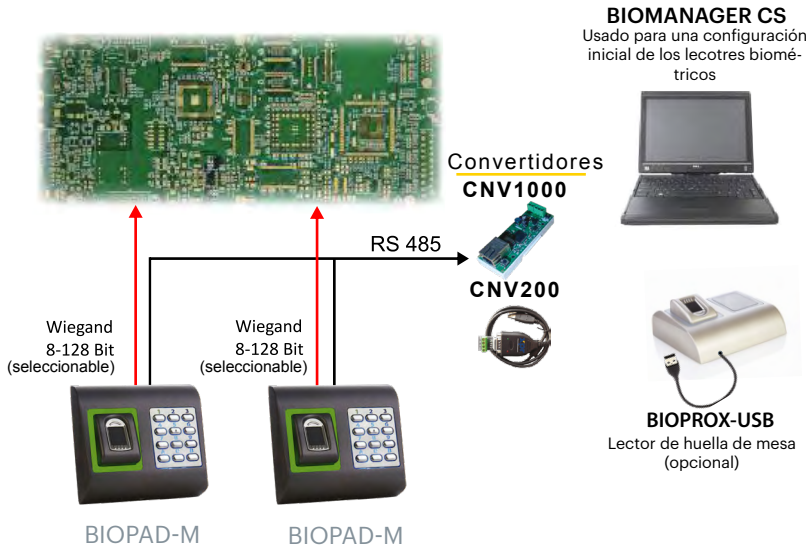
BIOPADBK-M

Negro

DIMENSIONES



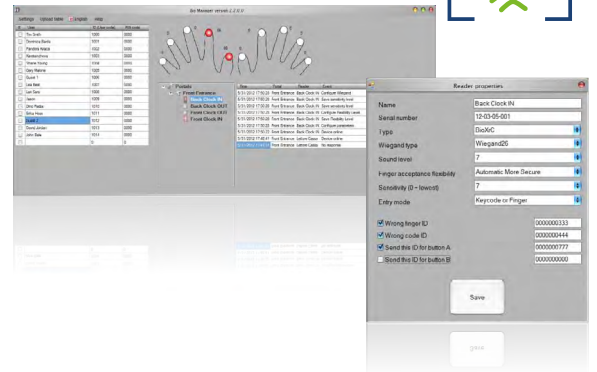
SISTEMA DE INSTALACIÓN CON CONTROLADOR DE TERCEROS



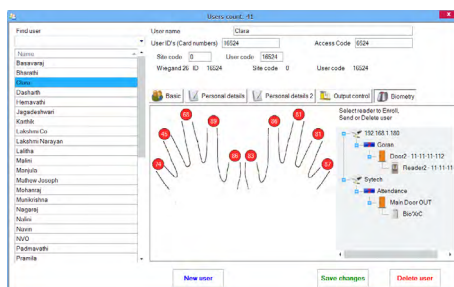
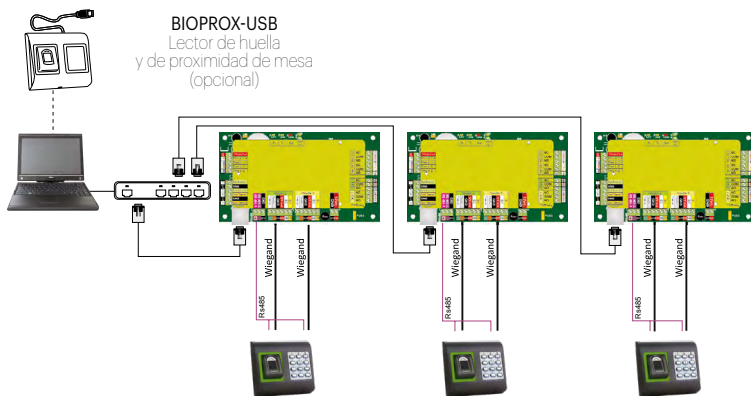
- ▶ El registro de huellas se puede realizar desde cualquier lector biométrico de red o desde una unidad de registro USB.
- ▶ Las huellas se pueden enviar a todos los lectores de la red. Diferentes usuarios pueden ser enviados a diferentes lectores biométricos.

SOFTWARE BIOMANAGER CS

- ▶ Software PC basado en Windows.
- ▶ Software gratuito de gestión de huellas para lectores biométricos XPR.



CONTROLADOR EWS - ARQUITECTURA



SOFTWARE PROS CS

- Con el software *cliente-servidor*, varios usuarios pueden acceder a la base de datos del servidor del PC.
- Gestión fácil de la interfaz de las ventanas permitiendo una programación, una gestión y un control simple de la instalación.

Más información sobre el software en:
<http://www.xprgroup.com/es/products/pros-cs/>

CLIENT
PROS CS
SERVER