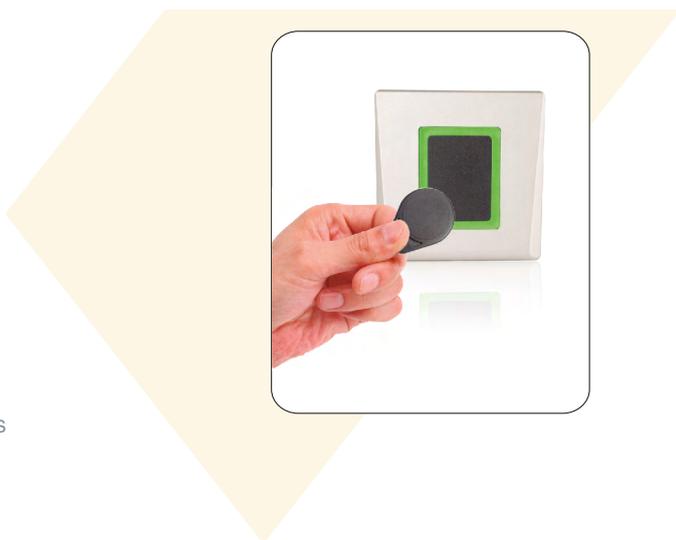


DINMTPX-EH

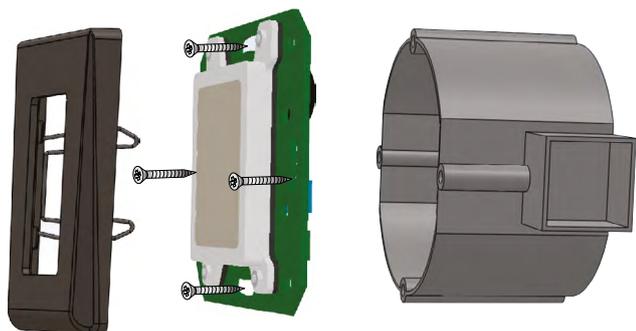
LECTOR RFID EMPOTRADO

CARACTERÍSTICAS

- Tipo de lector: compatible con EM4002/4100 & HID (125 kHz)
- Frecuencia de trabajo: 125 kHz
- Distancia de lectura: hasta 7 cm
- Buzzer ON/OFF
- Salida de datos del lector: Wiegand 26, 34, 37, 42, 24, 32, 35, 40 bits
- Protección contra la manipulación: abierto o desmontado
- Alimentación: 9 to 14 V CC
- Consumo: máx. 45 mA
- Temperatura de uso: de -20°C a +50°C sin condensación
- Protección IP: IP40



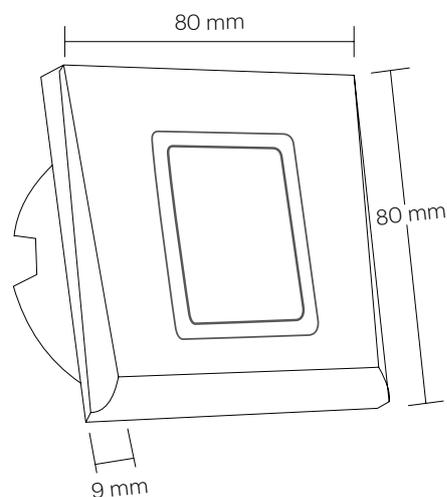
MONTAJE



Mode reposo Acceso denegado Acceso concedido



DIMENSIONES



COLORES



DINMTPXS-EH

Gris



DINMTPXC-EH

Gris oscuro



DINMTPXW-EH

Blanco