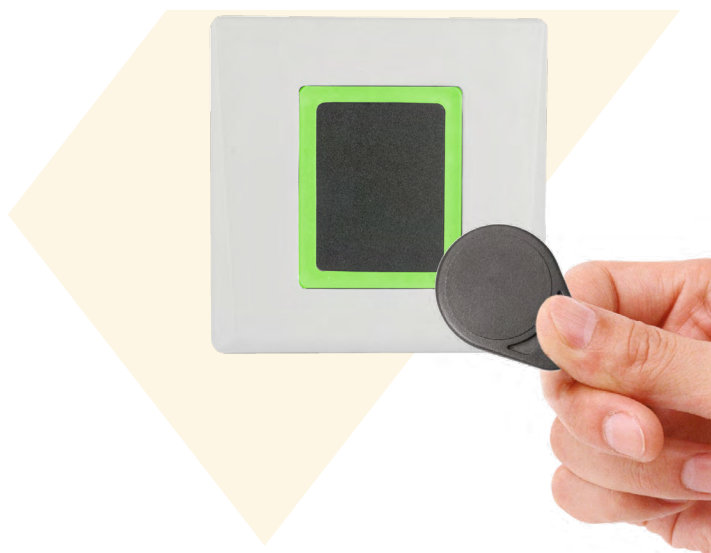


DINMTPX-MF

LECTOR RFID MIFARE EMPOTRADO

CARACTERÍSTICAS

- Lector de tarjeta de serie numerada Mifare
- Lectura de Mifare Classic, Ultralight y Desfire
- Alimentación: de 9 a 14 V CC
- Consumo: máx. 150 mA
- Frecuencia de trabajo: 13,56 MHz
- Distancia de lectura de la tarjeta: hasta 6 cm
- Protocolo: Wiegand 26, 34, 42, 58, 24, 32, 40, 56 bits
- Retroiluminación y programación de buzzer ON/OFF: sí
- Protección contra la manipulación: abierto o desmontado
- Temperatura de uso: de -20°C a + 50°C
- Protección IP: IP40

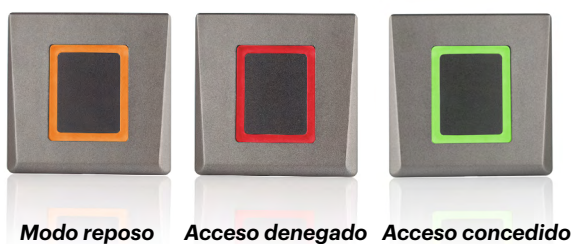
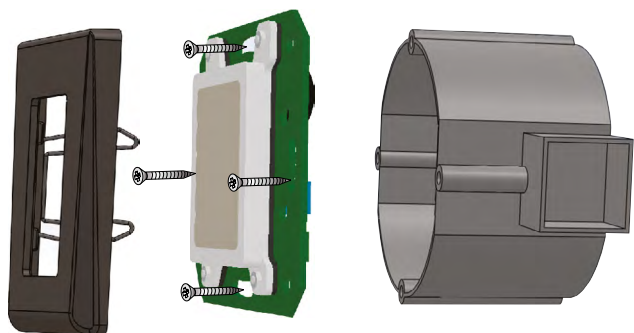


LLAVEROS & TARJETAS



Ref.	PBX-1E-MU	PBX-2-MU	PBX-2C-MU
Características	ABS llavero 13.56MHz	0,75 mm ISO Tarjeta - 13.56MHz	2 mm NISO Tarjeta - 13.56MHz

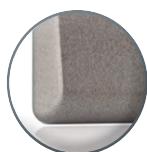
MONTAJE



COLORES



DINMTPXS-MF
Gris



DINMTPXC-MF
Gris oscuro



DINMTPXW-MF
Blanco

DIMENSIONES

