

DINRTT

ABGESETZTE ELEKTRONIK/AUSTRITTSTASTER MIT 2 RELAIS

DINRTT ist die abgesetzte Elektronik für die DINB100-SA und B100-SA Fingerabdruck- und die (DIN)MTPX-MF-SA OFFLINE-Leser. Wenn eine sichere Installation in einem gesicherten Bereich gewünscht ist, kann der Fingerabdruckleser an eine abgesetzte Elektronik angeschlossen werden. Diese Elektronik fungiert gleichzeitig als Austrittstaster. Der Leser hat 2 Relais Ausgänge und zwei Austrittstaster Eingänge.



DINRTT EXIT

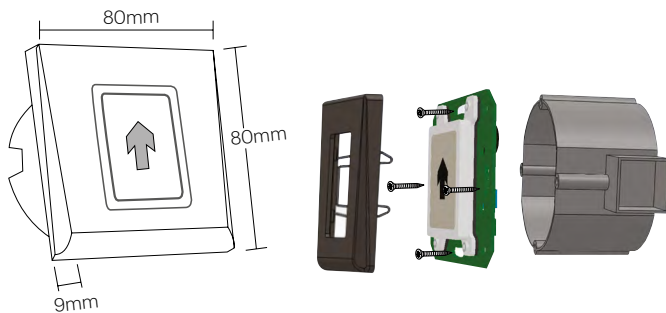


DINRTT ARROW

MERKMALE

- Ausgang: 2A/ 24V AC/DC
- Türrelais-Schaltzeit: Impulsmodus 1 bis 60 Sek oder Schaltmodus AN/AUS
- Hintergrundbeleuchtung: Ja
- Summer AN/AUS: Ja
- LED: Rot - Zutritt verweigert
Grün - Zutritt gewährt
- Austrittstaster-Eingang: 2
- Spannungsversorgung: 9-14V DC
- Stromaufnahme: max. 100 mA
- Betriebstemperatur: -20°C bis 50°C (nur für den Innenbereich)
- IP Schutzklasse: IP40

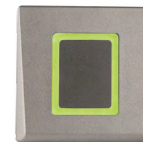
ABMESSUNGEN UND MONTAGE



MÖGLICHE LESERKOMBINATIONEN MIT DINRTT



MTPX-MF-SA



DINMTPX-MF-SA



B100-SA

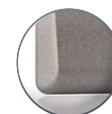


DINB100-SA

FARBEN



DINRTTS
Silber



DINRTTC
Dunkelgrau



DINRTTW
Weiß

INSTALLATIONSÜBERSICHT

