

DINRTT

ELECTRÓNICA DEPORTADA CON 2
RELÉS Y PULSADOR SENSITIVO

El DINRTT es la electrónica deportada para los lectores biométricos autónomos B100-SA/DINB100-SA y los lectores de proximidad MIFARE MTPX-MF-SA/DINMTPX-MF-SA.

Si se necesita una instalación más segura, el lector biométrico puede conectarse a una electrónica deportada que actúa también como pulsador sensitivo de salida en la zona segura. Dispone de una salida relé y de una entrada pulsador.

CARACTERÍSTICAS

- Relé de salida: 2 A/24 V CA/CC
- Temporizador de salida: pulsando (de 1 a 60 s) o seleccionando el modo ON/OFF
- Retroiluminación ON/OFF: sí
- Buzzer programable ON/OFF: sí
- Indicadores LED:
 - normal - ROJO;
 - operativo - VERDE
- Pulsador de salida: 2
- Alimentación: 9-14 V CC
- Consumo: máx. 100 mA
- Temperatura de uso: de -20°C a 50°C. Interior, sin condensación
- Protección IP: IP40

DIMENSIONES Y MONTAJE

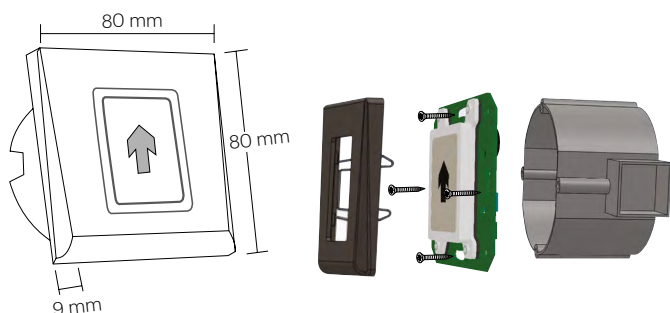
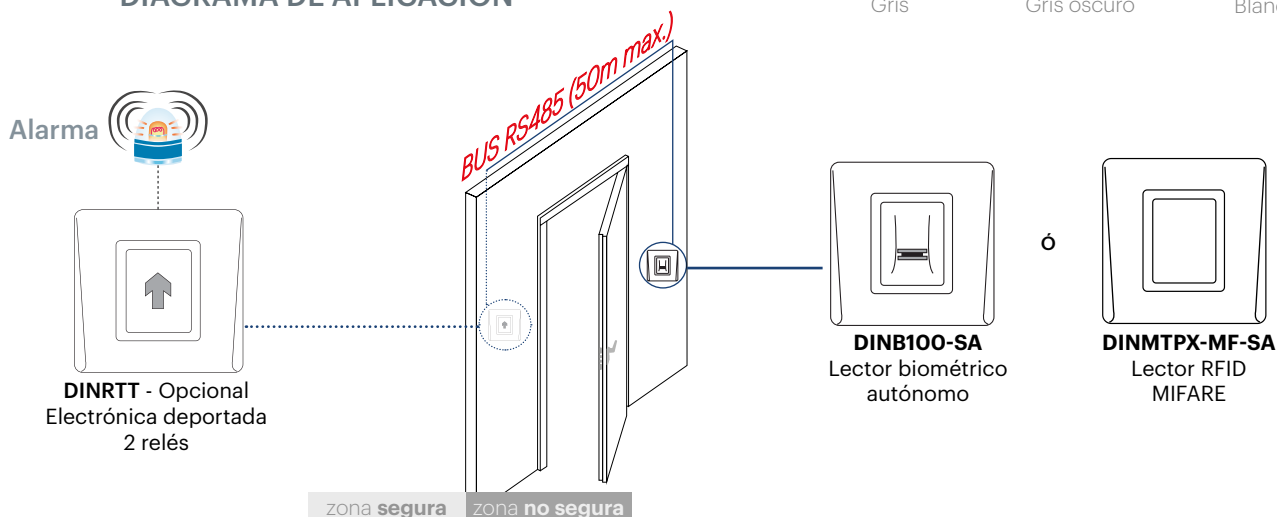


DIAGRAMA DE APLICACIÓN



PRODUCTOS RELACIONADOS



COLORES

