

# USER'S MANUAL

**SPECIFICATIONS/ SPÉCIFICATIONS/ SPECIFICHE/ ESPECIFICACIONES/ TECHNISCHE DATEN/ SPECIFICATIES**

**EN**

Input voltage:	200-240V AC; 50Hz/60Hz;
Output Voltage:	27.6 VDC;
Output Current:	Max. 3.5 A
t <sub>AMB</sub> < 30°C:	3 A + 0,5 A battery charge
t <sub>AMB</sub> = 40°C:	2 A + 0,5 A battery charge
Voltage adj. range:	24±28 V DC
Ripple:	150 mV p-p max.
Battery charge:	0,5 A/ 1 A max. @ 2x7 Ah (± 5%)
Fitting battery:	2x7 Ah/12 V (SLA) max.

Protections:

- SCP short-circuit protection
- OVP overvoltage protection
- overvoltage protection (input AC)
- overload protection (OLP)
- excessive discharging (UVP) protection
- battery output full protection against short-circuit and reverse polarity connection

**FR**

Tension d'alimentation:	200-240VCA; 50Hz/60Hz;
Tension de sortie:	27.6 VCC;
Courant:	3.5 A max
t <sub>AMB</sub> < 30°C:	3 A + 0,5 A charge de l'accumulateur
t <sub>AMB</sub> = 40°C:	2 A + 0,5 A charge de l'accumulateur
Plage de réglage de la tension de sortie:	24±28 V DC
Tension d'ondulation:	150 mV p-p max.
Courant de charge de la batterie:	0,5 A/ 1 A max. @ 2x7 Ah (± 5%)
Emplacement batterie:	2 x 7 Ah/12 V (SLA) max.

Protections:

- contre court-circuit SCP
- contre surcharge OVP
- contre surtension (Entrée AC)
- contre surcharge à la sortie OLP
- protection de la batterie contre déchargement excessif (UVP)
- protection de batterie contre les courts-circuits et inversions

**IT**

Ingr. alimentazione:	200-240 VCA; 50Hz/60Hz;
Tensione di Uscita:	27.6 VCC;
Corrente di Uscita:	massima 3.5 A
t <sub>AMB</sub> < 30°C:	3 A + 0,5 A carica dell'accumulatore
t <sub>AMB</sub> = 40°C:	2 A + 0,5 A carica dell'accumulatore
Campo di regolazione della tensione:	24±28 V CC
Oscillazione residua d'uscita:	150 mV p-p max.
Corrente di carico dell'accumulatore:	0,5 A/ 1 A max. @ 2x7 Ah (± 5%)
Spazio per la batteria:	2 x 7 Ah/12 V (SLA) max.

Protezioni contro:

- cortocircuito uscita SCP
- sovratensione uscita OVP
- sovratensione (rete AC)
- sovraccarico uscita OLP
- protezione contro la scarica profonda (UVP) della batteria
- protezione del collegamento batt. contro il cortocircuito ed inversione di polarità

**ES**

Tensión de entrada:	200-240 VCA; 50Hz/60Hz;
Tensión de salida:	27.6 VCC;
Corriente de salida:	Máximo 3.5 A
t <sub>AMB</sub> < 30°C:	3 A + 0,5 A carga de la batería
t <sub>AMB</sub> = 40°C:	2 A + 0,5 A carga de la batería
Gama de la regulación del voltaje de salida:	24±28 V CC
Voltaje de la pulsación:	150 mV p-p max.
Carga de la batería:	0,5 A/ 1 A max. @ 2x7 Ah (± 5%)
Ubicación para la batería:	2 x 7 Ah/12 V (SLA) max.

Protecciones:

- contra cortocircuitos SCP
- contra sobretensiones OVP
- contra picos de voltaje (entrada AC)
- contra sobrecargas OLP
- protección de la batería contra descargas excesivas (UVP)
- protección de la salida de la batería contra un cortocircuito y una conexión con polaridad errónea

**DE**

Eingangsspannung:	200-240V AC; 50Hz/60Hz;
Ausgangsspannung:	27.6 VDC,
Ausgangsstrom:	Max. 3.5 A
t <sub>AMB</sub> < 30°C:	3 A + 0,5 A Batterieladung
t <sub>AMB</sub> = 40°C:	2 A + 0,5 A Batterieladung
Einstellbereich der Ausgangsspannung:	24±28 V DC
Brummspannung:	150 mV p-p max.
Batterieladestrom:	0,5 A/ 1 A max. @ 2x7 Ah (± 5%)
Batterie:	2 x 7 Ah/12 V (SLA) max.

Schutzeinrichtungen:

- Kurzschluss-Schutz SCP
- Überspannungsschutz OVP
- Überspannungsschutz (AC-Ingang)
- Überlastungsschutz OLP
- Schutz der Batterie vor übermäßiger Entladung (UVP)
- Sicherung des Batterieausgangs vor Kurzschluss und umgekehrtem Anschluss

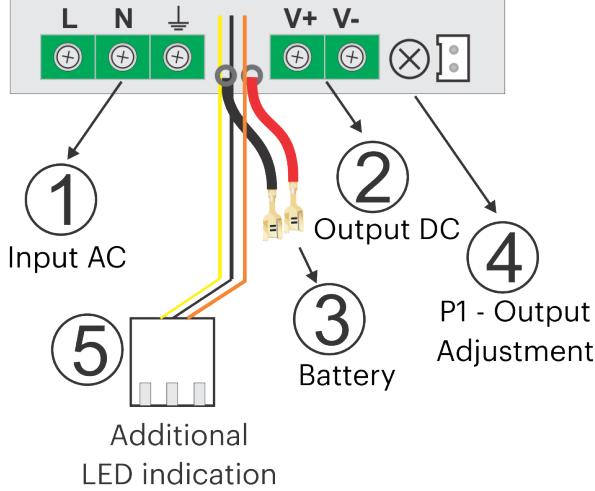
**NL**

Spanning primair:	200-240V AC; 50Hz/60Hz;
Spanning secundair:	27.6 VDC
Stroom secundair:	Maximaal 3.5 Amp
t <sub>AMB</sub> < 30°C:	3 A + 0,5 A battery charge
t <sub>AMB</sub> = 40°C:	2 A + 0,5 A battery charge
Voltage adj. range:	24±28 V DC
Ripple:	150 mV p-p max.
Battery charge:	0,5 A/ 1 A max. @ 2x7 Ah (± 5%)
Fitting battery:	2 x 7 Ah/12 V (SLA) max.

Protections:

- SCP short-circuit protection
- OVP overvoltage protection
- overvoltage protection (input AC)
- overload protection (OLP)
- excessive discharging (UVP) protection
- battery output full protection against short-circuit and reverse polarity connection

# Power Supply (3.5A)



①

Input voltage : 200-240V AC; 50Hz/60Hz  
 Tension d'alimentation: 200-240V AC; 50Hz/60Hz  
 Ingresso alimentazione: 200-240V AC; 50Hz/60Hz  
 Tensión de entrada: 200-240V AC; 50Hz/60Hz  
 Eingangsspannung: 200-240V AC; 50Hz/60Hz  
 Spanning primair (Net): 200-240V AC; 50Hz/60Hz

②

Output Voltage: 27.6 VDC;  
 Tension de sortie: 27.6 VDC;  
 Tensione di Uscita: 27.6 VDC;  
 Tensión de salida: 27.6 VDC;  
 Ausgangsspannung: 27.6 VDC;  
 Spanning secundair: 27.6 VDC;

③

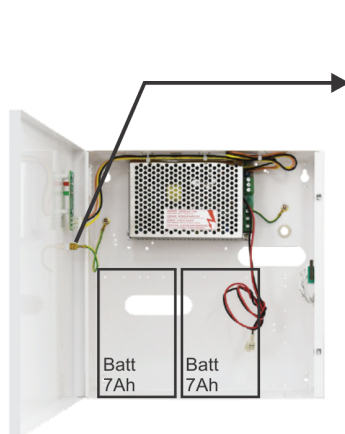
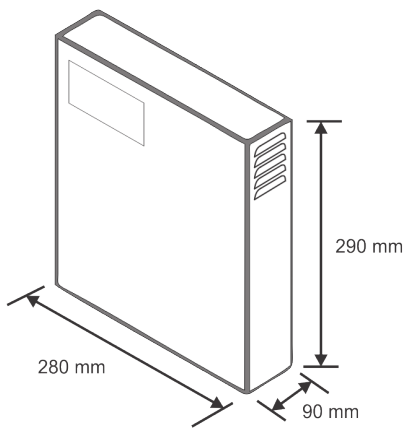
BAT+/GND: battery outputs + BAT=red, GND=black  
 BAT+/GND: Sorties de la batterie +BAT=rouge, GND=noir  
 BAT+/GND: Colleg. accumulatore + BAT=rosso, GND=nero  
 BAT+/GND: salidas de la batería + BAT=rojo, GND=negro  
 BAT+/GND: Batterieausgänge +BAT=rot, GND=schwarz  
 BAT+/GND: battery outputs + BAT=red, GND=black

④

P1 potentiometer, output voltage adjustment  
 P1 potentiomètre, réglage de la tension de sortie  
 P1 regolazione della tensione d'uscita  
 P1 potenciómetro, regulación del voltaje de salida  
 P1 Potentiometer, Einstellung der Ausgangsspannung  
 P1 potentiometer, output voltage adjustment

⑤

Additional connector for LED indication  
 Connecteur de la signalisation visuelle supplémentaire  
 Collegamento uscita segnalazione ausiliaria per LED  
 Conector de la señalización óptica adicional  
 Verbindung für zusätzliche optische Anzeige  
 Additional connector for LED indication



**Caution/Attention/Attenzione/¡Precaución/Vorsicht/Let op!**

Connect the front metal cover with the wire provided. Bring the earth wire on the mains input terminal.

Raccorder le couvercle en métal de devant à l'aide du câble. Relier le câble de mise à la terre à la borne d'entrée du secteur.

Collegare il coperchio metallico anteriore con il cavo in dotazione. Portare il filo di terra sul terminale di ingresso rete.

Conecte la cubierta metálica delantera con el cable incluido. Lleve el cable de tierra al terminal de entrada de la red eléctrica. Verbinden Sie die Frontabdeckung mit dem mitgelieferten

Schließen Sie das Erdungskabel an der Stromeingangsklemme. Verbind de voorste metalen afdekplaat met de bijgeleverde

Bevestig de aardingsdraad op de netingangs aansluiting.

**CAUTION!** The power supply unit is adapted for cooperation with the sealed lead-acid batteries (SLA). After the operation period they must not be thrown but recycled according to the applicable law.  
**ATTENTION!** L'alimentation fonctionne avec accumulateur plomb-acide (SLA). Après la période d'exploitation, il ne faut pas la jeter mais la neutraliser conformément aux règlements en vigueur.  
**ATTENZIONE!** L'alimentatore è adattato al lavoro con l'accumulatore a piombo-acido (SLA). Dopo il periodo d'utilizzo non buttarlo, ma smaltire secondo le prescrizioni vigenti.  
**PRECAUCION!** La fuente de alimentación hace uso de una batería de plomo y ácido. Después del periodo de explotación no se ha de tirarla, se ha de utilizarla de manera conforme a la ley aplicable.  
**BERMUNG!** Das Netzteil arbeitet mit einer Blei-Säure-Batterie (SLA) zusammen. Nach der Betriebsdauer darf es nicht mit gewöhnlichem Müll weggeworfen werden, sondern ist gemäß den geltenden Vorschriften zu entsorgen.  
**CAUTION!** The power supply unit is adapted for cooperation with the sealed lead-acid batteries (SLA). After the operation period they must not be thrown but recycled according to the applicable law.

This product herewith complies with requirements of EMC directive 2014/30/EU. In addition it complies with RoHS2 directive EN50581:2012 and RoHS3 Directive 2015/863/EU. Ce produit est conforme aux exigences de la directive CEM 2014/30/UE. En outre, il est conforme à la directive RoHS2 EN50581:2012 et RoHS3 2015/863/EU. Questo prodotto è conforme ai requisiti della Direttiva EMC 2014/30/UE. Inoltre, è conforme alla Direttiva RoHS2 EN50581:2012 e RoHS3 2015/863/EU. Este producto cumple con los requisitos de la Directiva EMC 2014/30/UE. Cumple además con la Directiva RoHS2 EN50581:2012 y RoHS3 2015/863/EU. Dieses Produkt erfüllt die Bestimmungen der EMV-Richtlinie 2014/30/EU. Darüber hinaus entspricht es der RoHS2-Richtlinie EN50581:2012 und RoHS3-Richtlinie 2015/863/EU. Dit product voldoet aan de eisen van de EMC-richtlijn 2014/30/EU. En voldoet tevens aan de RoHS2-richtlijn (BGS) EN50581:2012 en RoHS3-richtlijn 2015/863/EU.

