

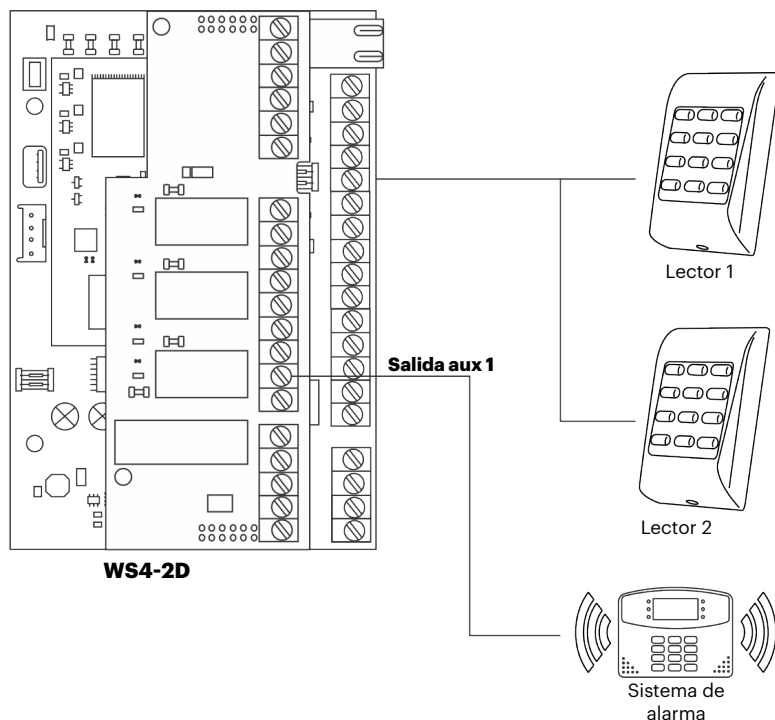
## Aplicación alarma en sistema WS4

# NOTA DE APLICACIÓN



Cuando el primer usuario está entrando en las instalaciones la alarma se desactiva automáticamente. Cuando el último usuario sale de las instalaciones, el mismo usuario teclea un código y todos los lectores hacen un pitido, y a continuación la alarma se activa. El tiempo en que tarda en activarse la alarma después de proporcionar el código PIN puede configurarse desde 5 a 60 segundos. En este período de tiempo configurado, los lectores hacen pitidos indicando que el sistema de alarma se va a activar. Para esta opción el firmware debe ser 2.30 o superior.

### CABLEADO



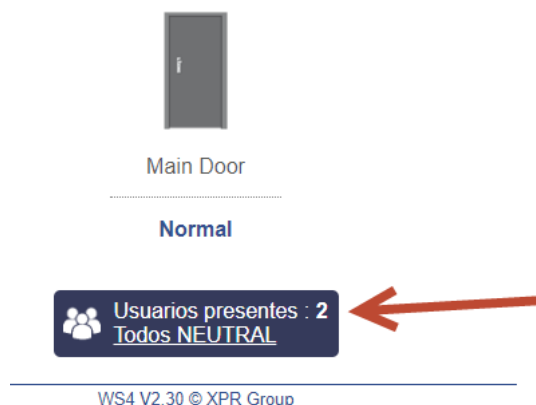
Para la aplicación alarma se necesita uno o dos lectores con teclado y proximidad. Conecte el sistema de alarma con la Salida 1.

### AJUSTES DEL SOFTWARE

Haga que la Salida auxiliar 1 se active por "Asistencia". De esta manera, la Salida se activará tan pronto como haya al menos una persona en las instalaciones (la primera persona en entrar), y se desactivará cuando la instalación vuelva a estar vacía (tras la salida de la última persona). Vaya a **Configuración / Opciones del sistema** y para la salida auxiliar 1 seleccione **"Asistencia"**.



<b>ALARMAS</b> Ciclo del tiempo de alarma : 60 s. Número máximo de ciclos sucesivos : 5 <input type="checkbox"/> Alarma si la caja se abre <input type="checkbox"/> Alarma si se manipula el lector <input type="checkbox"/> Alarma si falla el suministro eléctrico <input type="checkbox"/> Alarma si la batería es baja <input type="checkbox"/> Alarma si se rompe el cristal	<b>ENTRADAS Y SALIDAS AUXILIARES</b> Entrada Aux 1 : Romper el cristal (NO) Entrada Aux 2 : No utilizado Salida Aux 1 : <b>Asistencia</b> Salida Aux 2 : Asistencia
--	---



Si usted utiliza dos lectores (entrada y salida), utilice el primero para “entrada” y el otro para “salida”. Es la mejor opción si usted quiere utilizar los lectores para la función “Anti-pass back”, y así la cuenta de los usuarios será la correcta.

← Main Door

**GENERAL** ?

Nombre del acceso : [id:3] Main Door

Tipo de acceso : Acceso con 2 lectores

Localización : Entrada / Salida

Tiempo de bloqueo : 3 s.

Modo de cambio  Anti-passback (APB)

Enclavamiento  Gestionar un ascensor

Desbloquear en caso de emergencia

**BOTÓN PULSADOR DE SALIDA LIBRE** ?

Periodo activo : ---

---

**LECTOR A** ?

Cableado : en LB2, lector en la dirección 0 (puente abierto)

Localización : Entrada

Tarjeta : 125kHz (EM4100)

Teclado :

Tarjeta + código PIN obligatorio :

**LECTOR B** ?

Cableado : en LB2, lector en la dirección 1 (puente cerrado)

Localización : Salida

Tarjeta : 125kHz (EM4100)

Teclado :

Tarjeta + código PIN obligatorio :

Si usted utiliza un lector, añádale como “entrada”.

← Puerta principal

**GENERAL** ?

Nombre del acceso : [id:1] Puerta principal

Tipo de acceso : Acceso con 1 lector

Localización : Entrada / Salida

Tiempo de bloqueo : 3 s.

Modo de cambio  Anti-passback (APB)

Enclavamiento  Gestionar un ascensor

Desbloquear en caso de emergencia

**BOTÓN PULSADOR DE SALIDA LIBRE** ?

Periodo activo : ---

---

**LECTOR A** ?

Cableado : en LB1, lector en la dirección 0 (puente abierto)

Localización : Entrada

Tarjeta : 125kHz (EM4100)

Teclado :

Tarjeta + código PIN obligatorio : Nunca (usuario puede usar)

Detección obligatoria : No

Temporizador de Anti-passback

WS4 V2.30a © XPR Group

Vaya a **Configuración / Opciones de usuarios**, y configure el **código PIN** que será usado para la alarma, es el **“Código de reinicio”**. Tan pronto como se escriba este PIN, la “asistencia” irá a 0 y la salida auxiliar 1 será desactivada. Usted puede seleccionar el tiempo que tardará la alarma en activarse, seleccionando el tiempo para “Buzzer cuando la última persona se marcha”.

← Opciones de usuarios

**FICHA DE USUARIO** ?

Campos separados para Nombre & Apellido

**Nombre de los campos**

Campo 1	Apellido
Campo 2	Adresse

**ASISTENCIA** ?

Tiempo de reinicio : 00h 00

Buzzer cuando la última persona se marcha : 5 s.

**Código de reinicio :**

## COMO USAR EL CÓDIGO DE LA ALARMA

Cuando la primera persona está entrando en las instalaciones, la alarma será desactivada automáticamente. Cuando la última persona se marcha, ésta indica el código PIN para volver a activarla. Esta persona puede añadir el código PIN tanto en el lector de entrada como en el de salida. Primero se debería añadir el PIN y, a continuación, salir usando la tarjeta en el lector de salida. La operación para activar la alarma puede ser interrumpida por cualquier persona que presente una tarjeta válida en el lector de entrada. Cuando el pitido del lector deja de sonar, significa que la alarma está activada. Los pitidos de los lectores (mientras la alarma se activa) pueden configurarse de 5 a 60 segundos.

Si usted quiere cambiar la longitud del código PIN, vaya a Configuración / Configuración de los lectores.

Configuración de los lectores

**FORMATOS WIEGAND/ HID**

Formato 1 :  
26 bits: P[e:2-13] | Site:8b | Code:16b | P[o:14-25]

Site :

Formato 2 :  
26 bits: P[e:2-13] | Site:8b | Code:16b | P[o:14-25]

Site :

Formato 3 :  
---

**OTRAS OPCIONES**

Código de teclado de longitud determinada : 5 digits

Retroiluminado : ON

Si usted está usando la función "Anti-pass back", asegúrese de que los usuarios están en una categoría que está sujeta a Anti-pass back. Por favor, tenga en cuenta que por defecto la categoría "Full Access" no está sujeta a "Anti-pass" back.

FULL ACCESS

**GENERAL**

Nombre de la categoría : FULL ACCESS [id:1]

No sujeto a Anti-passback

**HORARIO**

Horario semanal : 24h al día, 7 días a la semana

Autorizado durante periodos no permitidos

**PUERTAS**

Lista de puertas autorizadas

Todas las puertas

Aviso, si se selecciona esta opción incluso las puertas que se creen después no tendrán autorización.

Door 2  Door 6

Door 3  Door 7

Door 4  Door 8