

EX6P

TASTATUR MIT INTEGRIERTEM RFID-LESER

EX6P ist für den Betrieb im Innen- oder Außenbereich konzipiert und in verschiedenen Gehäusevarianten (Kunststoff/Metall) für die Unter- und Aufputzmontage erhältlich.

In Verbindung mit einer RBO408 I/O Karte kann die Anzahl der Ausgänge auf bis zu 10 Relais erweitert werden.



MERKMALE

- 1000 Benutzercodes
- Codelängen zwischen 1 und 8 Ziffern
- RFID Lesetyp: EM 4002/4100 und HID (125kHz)
- Lesereichweite: 2 bis 5 cm
- Potentialfreie rote und grüne LEDs
- Alle Tasten mit Hintergrundbeleuchtung
- Manipulationsschutz
- Sicherheit: Nach Eingabe 8 ungültiger PIN-Codes oder Kartenpräsentationen für 30 Sek. gesperrt
- Zwei Eingänge für Austrittstaster
- Wahlweise Tasten aus Kunststoff oder Metall für starke Beanspruchung
- Ästhetisches Design, geeignet für eine Vielzahl von Dekoren

SCHLÜSSELANHÄNGER & KARTEN



Art.-Nr.	PBX-1E	PBX-1C	PBX-2	PBX-2C
Merkmale	ABS-Schlüsselanhänger EM4102	Leder Schlüsselanhänger EM4102	0,75 mm ISO-Karte - EM4102	2 mm NISO-Karte - EM4102

EIGENSCHAFTEN

Technische Daten:

- Spannungsversorgung: 12/24V AC/DC
- Stromaufnahme: Maximal 150 mA
- Relais-Ausgang: **2 Relais**
 - R1: 10A/24V AC/DC;
 - R2: 2A/24V AC/DC;
- 10 Relais**
 - mit RBO408 I/O Modul
- RS485-Schnittstelle: Ja, für Verbindung mit I/O Modul, z.B. RBO408, RTT, RU1, RU2, DINRTT
- Summer, Steuerung der Hintergrundbeleuchtung: Ja, über Menüeinstellungen
- Beleuchtung: Hintergrundbeleuchtung AN/AUS oder bei jedem Tastendruck für 10 Sekunden
- Optisches Signal: 2 potentialfreie LEDs (rot & grün) und orangefarbene LED zur Programmierung
- Akustisches Signal: 1 integrierter Summer

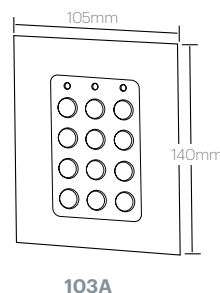
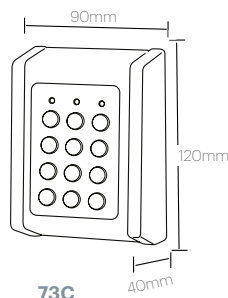
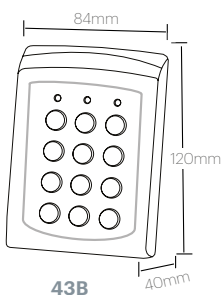
Umgebungseigenschaften:

- Betriebstemperatur: -25° bis +50°
- Betriebsfeuchtigkeit: 0 bis 95% (nicht kondensierend)
- IP Schutzklasse: IP65

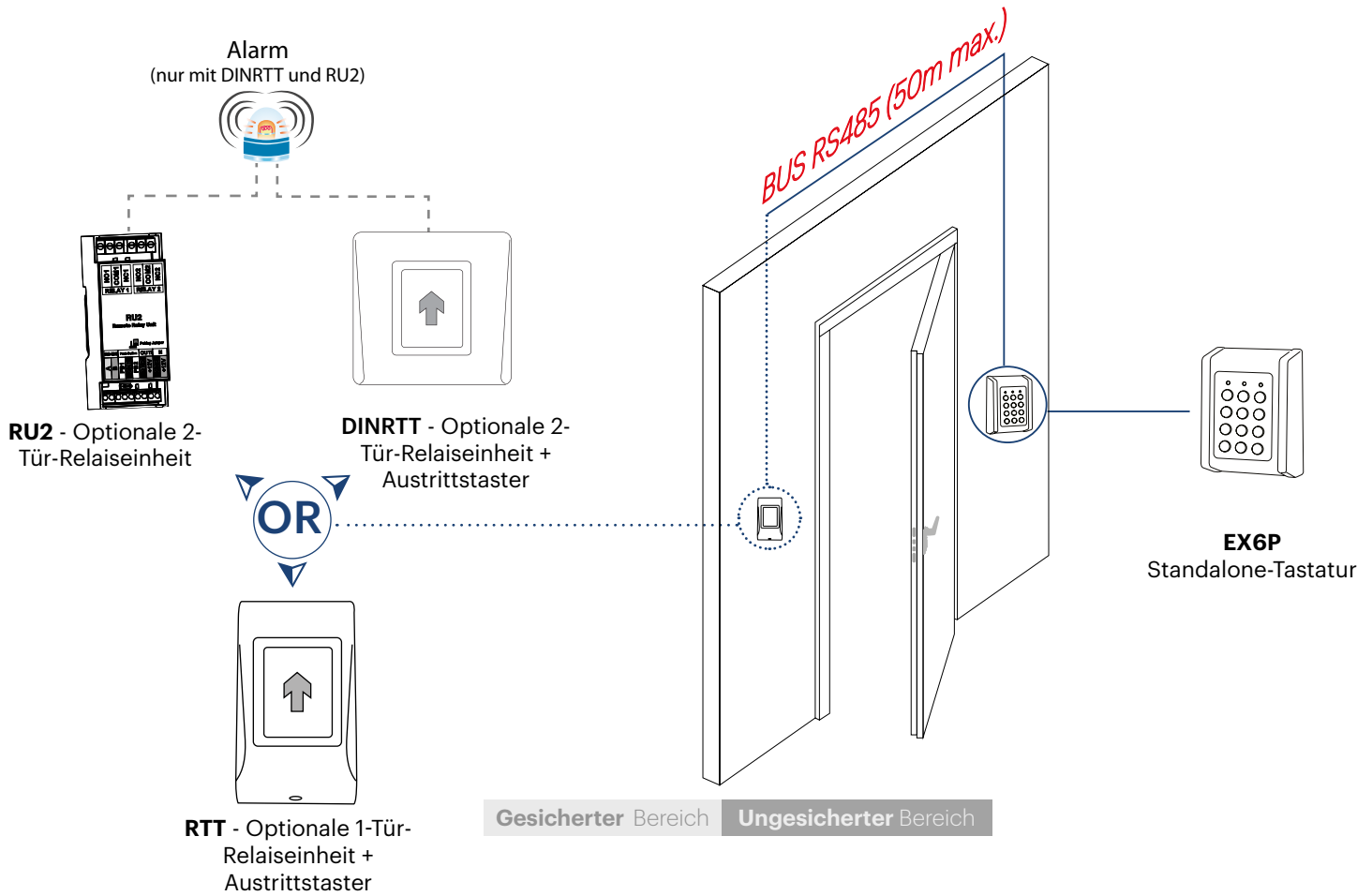
Mechanische Eigenschaften:

- Gehäuse: Robustes Gehäuse aus Kunststoff oder Aluminiumdruckguss für die Aufputzmontage & Edelstahlplatte für Unterputzmontage

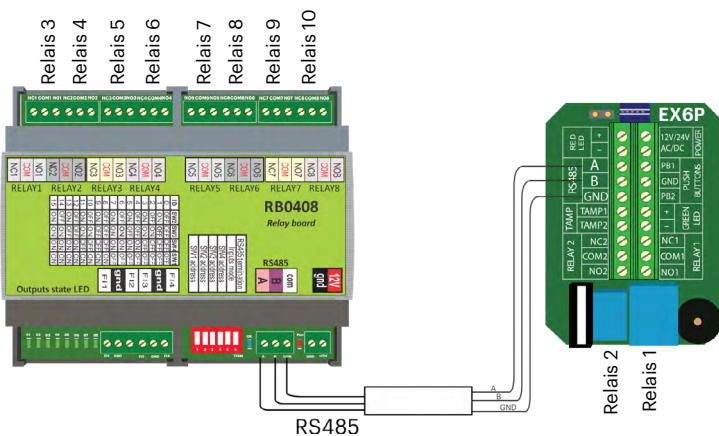
ABMESSUNGEN



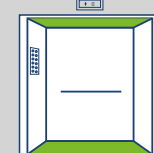
MIT ABGESETZTER ELEKTRONIK IM GESICHERTEN BEREICH



MIT RELAIKARTE RBO408, UM 8 RELAIS ZU IHRER 2-RELAIS-INSTALLATION HINZUZUFÜGEN



Der EX6P-Leser in Verbindung mit der RBO408 I/O-Karte ist perfekt für kleine Standalone-Installationen, die mehr als 2 Relais benötigen. Die 2 Relais des Lesers und die 8 Relais der Relaiskarte bieten Ihnen die Möglichkeit, bis zu 10 Relais zu verwalten.



Aufzugslösung:
bis zu 10
Stockwerke



Lösung für
Schränke: bis zu 10
Schubladen



Lösung für ein Bekleidungs-
geschäft: bis zu 10
Umkleidekabinentüren