

# DINMTPX-EH

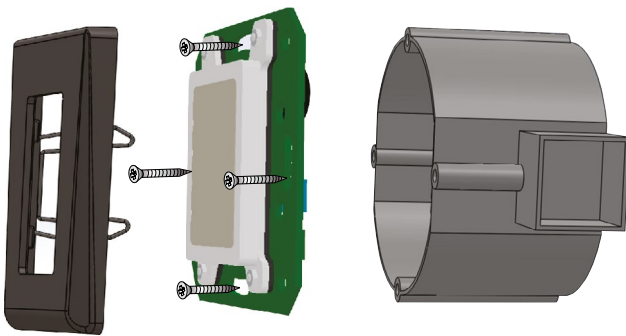
UNTERPUTZ-RFID-LESER

## MERKMALE

- Lesetyp: EM4002/4100 kompatibel & HID (125kHz) kompatibel
- Betriebsfrequenz: 125 kHz
- Lesereichweite: Bis zu 7 cm<sup>2</sup>
- Summer EIN/AUS
- Protokoll: Wiegand 26, 34, 37, 42, 24, 32, 35, 40 Bit
- Sabotageschutz: Bei Öffnung und Demontage
- Spannungsversorgung: 9 bis 14V DC
- Stromaufnahme: max. 45 mA
- Betriebstemperatur: -20°C bis +50°C nicht kondensierend
- IP Schutzklasse: IP40



## MONTAGE



**Standby-Modus**



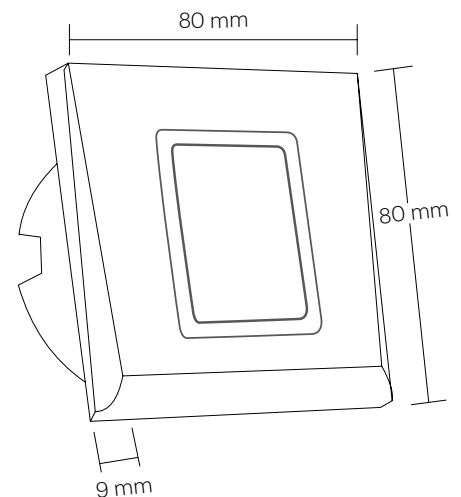
**Zutritt verweigert**



**Zutritt gewährt**



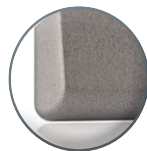
## ABMESSUNGEN



## FARBEN



DINMTPXS-EH  
Silber



DINMTPXC-EH  
Dunkelgrau



DINMTPXW-EH  
Weiß